

Ръководство на потребителя за Back-UPS Pro Gaming UPS 2200 VA, 230 VAC

I. Безопасност и обща информация:

- Запазете тези инструкции, тъй като това ръководство съдържа важна информация, която трябва да бъде следвана по време на инсталиране и поддръжка на устройството и батериите му.
- Прочетете тези инструкции внимателно и се запознайте с това устройство преди да инсталирате и да работите с уреда.
- Може да видите следните знаци в това ръководство или върху самото устройство:



Този знак значи „Опасност“ или „Внимание“ и обозначава риск от сериозно нараняване или предметни щети в следствие на електричество.



Този знак значи, че съществува риск от нараняване.

- Проверете целостта на опаковката на продукта, когато го получите. Ако забележите следи от повреда, моля потърсете помощ от търговеца на уреда.
- Този уред е предназначен само за употреба на закрито.
- Не използвайте този уред на пряка слънчева светлина, не го мокрете и не го използвайте в среда с много прах или високи нива на влажност.
- Не използвайте този уред близо до прозорци или врати.
- Уверете се, че въздушните отвори на UPS не са блокирани. Винаги поставяйте UPS по начин, който позволява на устройството да се вентилира правилно. Винаги трябва да оставяте поне 20 см свободно пространство около всички страни на устройството.
- Свържете захранващия кабел на устройството директно към стенен контакт. Не използвайте предпазители от пренапрежение или удължителни кабели.
- Оборудването е тежко. Винаги практикувайте безопасни техники за повдигане, подходящи за теглото на оборудването.
- Промени и модификации на това устройство, които не са изрично одобрени от APC от Schneider Electric, могат да анулират гаранцията.
- Свържете входния захранващ кабел на UPS към заземен контакт.
- Спазвайте всички национални и местни разпоредби относно електричеството.

Електрическа безопасност:

- Използвайте инструменти с изолирани дръжки.
- Само за 230 V моделите: С цел спазване на директивата за Електромагнитна съвместимост при продуктите, които се продават в Европа, свързаните към този UPS изходните кабели не трябва да надвишават 10 метра дължина.
- Не докосвайте метални конектори, преди захранването да е прекъснато.
- Защитният заземяващ проводник за UPS носи тока на изтичане от устройствата (компютърно оборудване). Трябва да се монтирате изолиран заземен проводник като част от разклонителната верига, която доставя UPS. Проводникът трябва да има същия размер и да е направен от същия изолационен материал като заземните или не заземните захранващи проводници на веригата. Обикновено проводникът е зелен и има или няма жълта ивица върху него.
- Токът на утечка за щепселно UPS тип А може да надвишава 3,5 mA, когато се използва отделен заземяващ терминал.
- Входният заземяващ проводник на UPS трябва да бъде правилно свързан към защитното заземяване на сервизния панел.
- Входният заземен проводник на UPS трябва да бъде правилно свързан със защитна земя при сервизния панел. Ако входящото захранване на UPS се доставя от отделна система, заземителният проводник трябва да бъде правилно свързан към захранващия трансформатор или генератор.

Относно батериите:

Риск от серводороден газ и прекомерно много дим:

- Сменяйте батерията поне на всеки 5 години или в края на експлоатационния ѝ живот, в зависимост което от двете настъпи по-рано.
- Сменете батерията веднага, когато UPS покаже, че е необходимо да я подмените.
- Сменете батериите със същия брой и тип батерии като първоначално инсталираните в оборудването.
- Сменете батерията незабавно, когато UPS покаже състояние на прегряване на батерията или когато има доказателства за изтичане на електролит. Изключете UPS, извадете щепсела от АС входа и извадете батериите. Не работете с UPS, докато батериите не бъдат сменени.

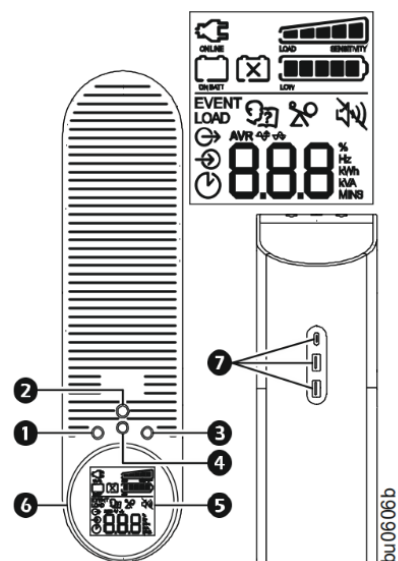
Неспазването на тези инструкции може да доведе до леки или средни наранявания и повреда на оборудването.

- Обслужването на батериите трябва да се извършва или контролира само от персонал, запознат с батериите и необходимите предпазни мерки при работа с тях. В този случай батериите не могат да се сменят от потребителя.
- APC от Schneider Electric използва запечатани оловно-киселинни батерии без поддръжка.
- При нормална употреба и боравене няма контакт с вътрешните компоненти на батериите. Прекомерното зареждане, прегряването или друга неправилна употреба на батериите може да доведе до изтичане на електролит от батерията. Освободеният електролит е токсичен и може да бъде вреден за кожата и очите.
- Батерията обикновено издържа от 3 до 5 години. Факторите на околната среда оказват влияние върху живота на батерията. Повишените температури на околната среда, лошото качество на електрическата мрежа и честите краткотрайни разреждания ще съкратят живота на батерията. Батериите трябва да се сменят преди края на живота им.
- **Внимание:** Не изхвърляйте батериите в огън. Батериите може да експлодират.
- **Внимание:** Не отваряйте и не повреждайте батериите. Отделеният материал е вреден за кожата и очите и може да е токсичен.
- **Внимание:** Преди да инсталирате или смените батериите, отстранете проводимите бижута от себе си като например верижки, ръчни часовници и пръстени. Високата енергия чрез проводими материали може да причини сериозни изгаряния.
- **Внимание:** Повредените батерии могат да достигнат температури, които надвишават праговете за изгаряне за докосваеми повърхности.
- **Внимание:** Батерията може да представлява риск от токов удар и късо съединение. Следва да се спазват следните предпазни мерки при работа с батериите:
 - Премахнете часовници, пръстени или други метални предмети от себе си.
 - Използвайте инструменти с изолирани дръжки.
 - Носете гумени ръкавици и ботуши.
 - Не поставяйте инструменти или метални части върху батериите
 - Изключете източника на зареждане, преди да свързвате или разкачате терминалите на батерията.
 - Проверете дали батерията не е неволно заземена. Ако по невнимание е заземена, премахнете източника от земята. Контактът с която и да е част от заземена батерия може да доведе до токов удар. Вероятността за такъв удар може да бъде намалена, ако такива заземявания бъдат отстранени по време на монтажа и поддръжката.
 - Батерията от серията Back-UPS не може да се сменя от потребителя.

II. Преглед на устройството:

Използвайте четирите бутона на предния панел на устройството и интерфейса на дисплея, за да конфигурирате вашето устройство.

1. Информационен бутон
2. Бутон за Вкл./Изкл.
3. Бутон за спиране на звука
4. LED бутон
5. LCD дисплей
6. Кръг с реакции
Осигурява 12 цвята околна светлина



Икони на дисплея:

 ON LINE	Онлайн: UPS-ът доставя безопасно захранване към свързаното оборудване.
	Капацитет на натоварване: Процентът на приблизителния капацитет на натоварване се показва от броя на осветените секции на лентата за натоварване. Всяка лента представлява приблизително 20% от товароносимостта.
	Капацитет на батерията: Нивото на заряд на батерията се показва от броя на осветените ленти. Когато и петте ленти светят, това показва, че батерията е напълно заредена. Когато свети само една лента, това показва, че зарядът на батерията е почти изтощен.
 LOW	Нисък заряд на батерия: Когато зарядът на батерията е напълно изтощен и UPS-ът е близо до изключване, индикаторът ще мига, придружен от непрекъснат звуков сигнал.
	Сменете батерията: Батерията е към края на полезния си живот и трябва да бъде сменена незабавно.
 ON BATT	На батерия: UPS-ът захранва с батерия свързаното оборудване. UPS-ът ще издава звуков сигнал 4 пъти на всеки 30 секунди.
	Открита системна грешка: Открита е системна грешка. Номерът на системната грешка ще се покаже на интерфейса на дисплея.
	Претоварване: Свързаното оборудване черпи повече енергия от номиналния капацитет на UPS.
	Без звук: Светеща линия през иконата показва, че звуковата аларма е деактивирана.
	Out: Изходно напрежение, честота
	In: Входно напрежение, честота
AVR  	Автоматично регулиране на напрежението:  Когато свети, Back-UPS компенсира ниското входно напрежение.  Когато свети, Back-UPS компенсира високото входно напрежение.
	Очаквано време за работа: Показва оставащото време за работа (в минути) в режим на батерия.
LOAD	Натоварване: Общото натоварване във ватове (W), VA или процент (%) на устройствата, свързани към UPS.
EVENT	Събитие: Броят събития, които се показват на екрана на интерфейса на дисплея, е броят на смущенията в захранването, които вашият UPS е открил. Тези смущения могат да бъдат в следствие на: прекъсване на тока, под/над напрежение, пълно хармонично изкривяване, пренапрежение, пик и др.

III. Регулаторна информация:

Информация за рециклиране:



Директива за отпадъци от електрическо и електронно оборудване (WEEE)
Този символ указва, че продуктът не трябва да се изхвърля заедно с домакинските отпадъци, съгласно Директивата и националното законодателство на всяка държава.
Продуктът трябва да се предаде в предназначен за целта събирателен пункт или на упълномощена организация за събиране и рециклиране на отпадъци от електрическо и електронно оборудване (ЕЕО). За повече информация къде да предадете отпадното оборудване за

рециклиране, се свържете с местната администрация, орган по сметосъбиране, одобрена схема за ОБЕО или с местната служба за изхвърляне на битови отпадъци.



Директива за изхвърляне на батерии:

Този символ указва, че батериите и акумулаторите, използвани в този продукт, трябва да бъдат изхвърлени отделно от битовите отпадъци в съответствие с Директивата и местните разпоредби.



Моля, изхвърляйте батериите според местните закони и разпоредби. Винаги изхвърляйте батериите отделно от битовите си отпадъци в специално обособено обекти.

Допълнителна информация за моделите на този продукт може да бъде намерена на www.polycomp.bg